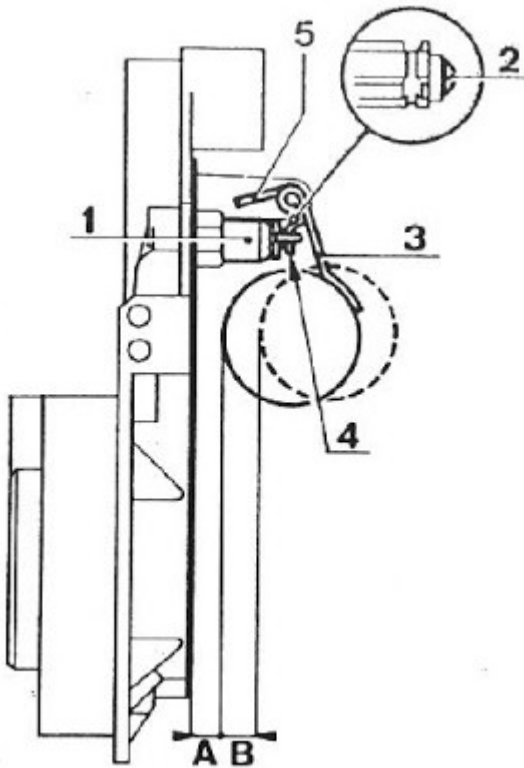


Cómo regular la boya del carburador del SEAT 600

Retirar la tapa del carburador, y con la junta puesta, regular la boya de la siguiente manera:



Regular primero la lengüeta 3, para ajustar la distancia A que es de 7 mm. Luego, ajustar la lengüeta 5 para ajustar la distancia B, 7 mm más, que en total suman los 14 mm de ajuste. De esta manera, cuando se ajuste la 3 dará igual la posición que tenga la 5, y cuando se ajuste la 5 no variará la medida A, sólo la B.